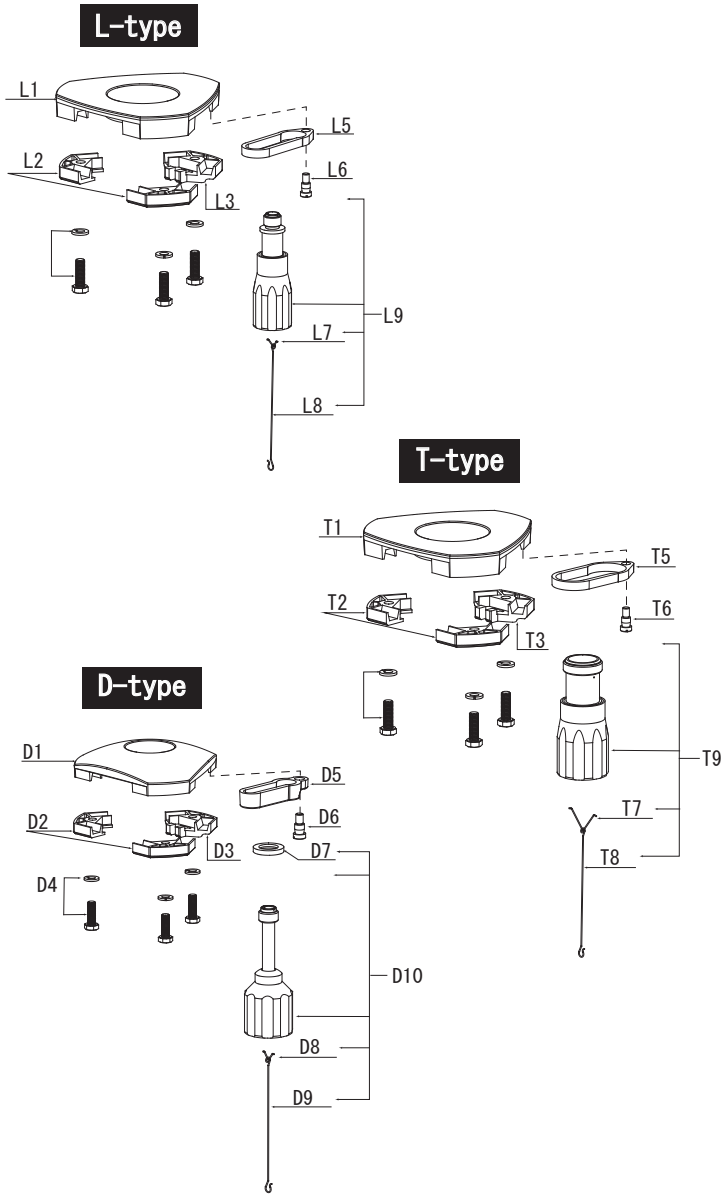
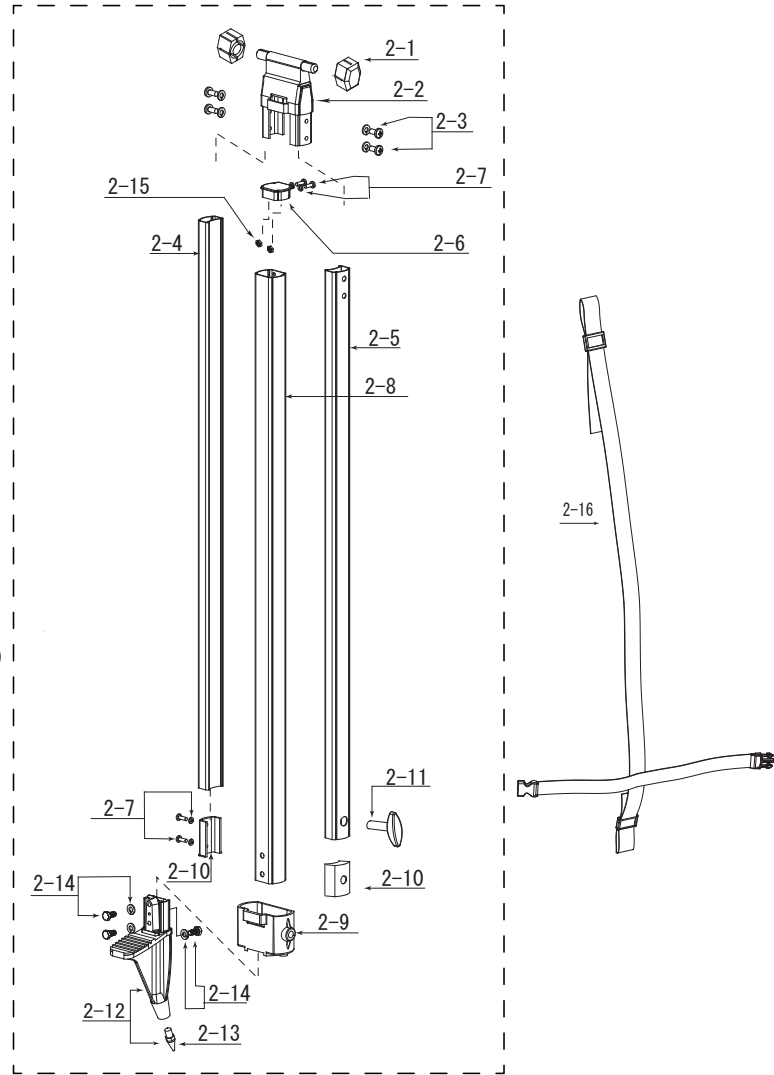


サンレッジDX (オレンジ) / SDX パーツリスト

Vol. 2310S



脚部ユニットは、商品扱い
となります。
商品コード No.270038
でご購入をお願いします。



イラスト番号	部品コード	部品名	定価(税別)	定価(税込)	備考
L1	702370MO	脚頭(平面) オレンジ	¥2,240	¥2,464	LT共通
L2	702371MO	クランクストッパー オレンジ	¥400	¥440	LTD共通
L3	702372MO	クランクストッパー-2 オレンジ	¥420	¥462	LTD共通
L4	791001	十字穴付六角ボルト M8×L25(ワッシャー付)	¥120	¥132	LTD共通
L5	702373	レール用レール	¥280	¥308	
L6	702374	レール軸ネジ	¥220	¥242	LTD共通
L7	702376	レール用Vフック(L、D用)	¥120	¥132	LD共通
L8	702377	錘球下げ金	¥140	¥154	LTD共通
L9	702375	L用定芯桿セット グレイ	¥2,040	¥2,244	2011年変更

T1	702370MO	脚頭(平面) オレンジ	¥2,240	¥2,464	LT共通
T2	702371MO	クランクストッパー オレンジ	¥400	¥440	LTD共通
T3	702372MO	クランクストッパー-2 オレンジ	¥420	¥462	LTD共通
T4	791001	十字穴付六角ボルト M8×L25(ワッシャー付)	¥120	¥132	LTD共通
T5	702378	トラン用レール	¥280	¥308	
T6	702374	レール軸ネジ	¥220	¥242	LTD共通
T7	702380	トラン用Vフック(T用)	¥140	¥154	
T8	702377	錘球下げ金	¥140	¥154	LTD共通
T9	702379	T用定芯桿セット グレイ	¥2,720	¥2,992	2011年変更

D1	702381MO	脚頭(球面) オレンジ	¥2,300	¥2,530	
D2	702371MO	クランクストッパー オレンジ	¥400	¥440	LTD共通
D3	702372MO	クランクストッパー-2 オレンジ	¥420	¥462	LTD共通
D4	791001	十字穴付六角ボルト M8×L25(ワッシャー付)	¥120	¥132	LTD共通
D5	702382	球面用レール	¥280	¥308	
D6	702374	レール軸ネジ	¥220	¥242	LTD共通
D7	702383	球座金	¥360	¥396	
D8	702376	レール用Vフック(L、D用)	¥120	¥132	LD共通
D9	702377	錘球下げ金	¥140	¥154	LTD共通
D10	702384	D用定芯桿セット グレイ	¥1,800	¥1,980	2011年変更

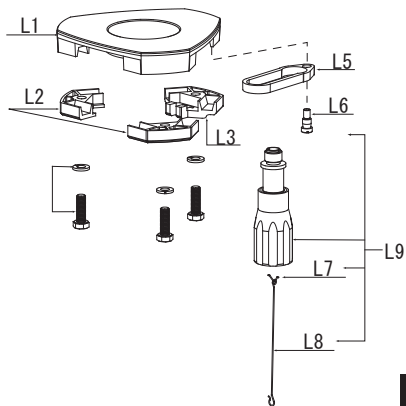
イラスト番号	部品コード	部品名	定価(税別)	定価(税込)	備考
2-1	702385	パッキン(左右共通)	¥100	¥110	
2-2	702050MO	接続体N オレンジ	¥1,040	¥1,144	
2-3	791010	十字穴付銅小ネジ M6×12(ワッシャー付)	¥100	¥110	
2-4	702052	脚柱N 左	¥1,040	¥1,144	
2-5	702051	脚柱N 右	¥1,040	¥1,144	
2-6	702057MG	中棒蓋N(樹脂) グレイ	¥340	¥374	
2-7	791008	十字穴付銅小ネジ M4×12(ワッシャー付)	¥80	¥88	
2-8	702056	中棒N	¥1,680	¥1,848	
2-9	702054MO	固定枠N オレンジ	¥920	¥1,012	
2-10	702053	脚柱入レコ	¥540	¥594	
2-11	702097MO	固定ネジ オレンジ(ストレートネジ)	¥540	¥594	2008/8変更
2-12	702058MS	石突(先金付) シルバー	¥1,680	¥1,848	2008/8変更
2-13	702397	石突先金	¥280	¥308	
2-14	791014	六角ボルト M6×12(ワッシャー付)	¥120	¥132	
2-15	792501	四角ナットM4	¥80	¥88	
2-16	702398	脚バンド	¥1,140	¥1,254	2020/5変更

※消耗部品(固定ネジ&ラパークション)の耐久性を向上させる為、固定ネジ部の逆ネジ方式をストレートに変更、それに伴い、ラパークションを廃止し改良された脚柱入レコに変更。(旧タイプの三脚に、2-10と2-11を同時に、交換して頂ければ使用可能です。)

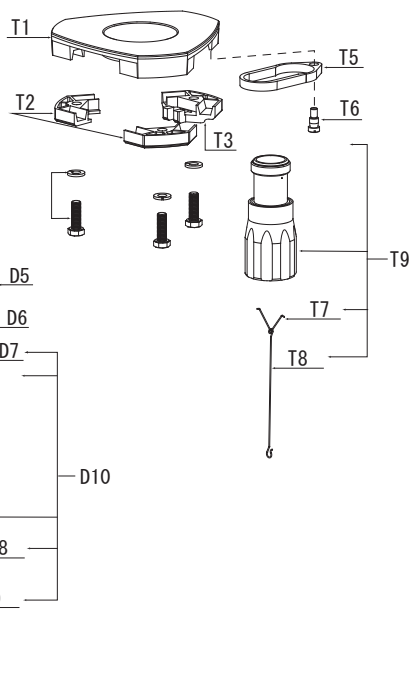
サンレッジDX (イエロー) / SDX パーツリスト

Vol. 2310S

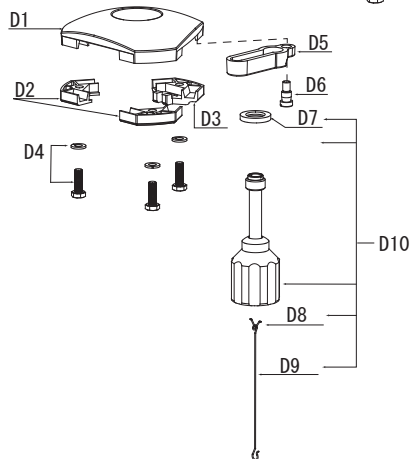
L-type



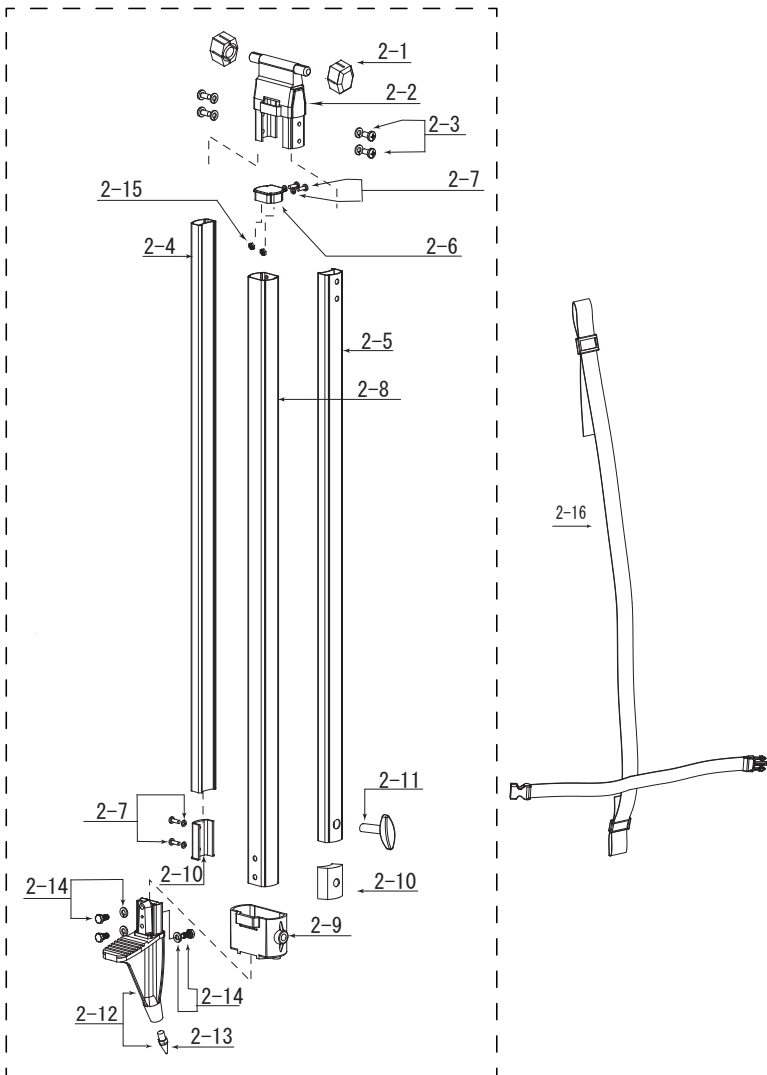
T-type



D-type



脚部ユニットは、商品扱い
となります。
商品コード No.270037
ご購入をお願いします。



イラスト番号	部品コード	部品名	定価(税別)	定価(税込)	備考
L1	702370MY	脚頭(平面) イエロー	¥2,240	¥2,464	LT共通
L2	702371MY	クランクストッパー イエロー	¥400	¥440	LTD共通
L3	702372MY	クランクストッパー-2 イエロー	¥420	¥462	LTD共通
L4	791001	十字穴付六角ボルト M8×L25(ワッシャー付)	¥120	¥132	LTD共通
L5	702373	レール用レール	¥280	¥308	
L6	702374	レール軸ネジ	¥220	¥242	LTD共通
L7	702376	レール用Vフック(L D用)	¥120	¥132	LD共通
L8	702377	錘球下げ金	¥140	¥154	LTD共通
L9	702375	L用定芯桿セット グレイ	¥2,040	¥2,244	2011年変更

T1	702370MY	脚頭(平面) イエロー	¥2,240	¥2,464	LT共通
T2	702371MY	クランクストッパー イエロー	¥400	¥440	LTD共通
T3	702372MY	クランクストッパー-2 イエロー	¥420	¥462	LTD共通
T4	791001	十字穴付六角ボルト M8×L25(ワッシャー付)	¥120	¥132	LTD共通
T5	702378	トラン用レール	¥280	¥308	
T6	702374	レール軸ネジ	¥220	¥242	LTD共通
T7	702380	トラン用Vフック(T 用)	¥140	¥154	
T8	702377	錘球下げ金	¥140	¥154	LTD共通
T9	702379	T用定芯桿セット グレイ	¥2,720	¥2,992	2011年変更

D1	702381MY	脚頭(球面) イエロー	¥2,300	¥2,530	
D2	702371MY	クランクストッパー イエロー	¥400	¥440	LTD共通
D3	702372MY	クランクストッパー-2 イエロー	¥420	¥462	LTD共通
D4	791001	十字穴付六角ボルト M8×L25(ワッシャー付)	¥120	¥132	LTD共通
D5	702382	球面用レール	¥280	¥308	
D6	702374	レール軸ネジ	¥220	¥242	LTD共通
D7	702383	球座金	¥360	¥396	
D8	702376	レール用Vフック(L D用)	¥120	¥132	LD共通
D9	702377	錘球下げ金	¥140	¥154	LTD共通
D10	702384	D用定芯桿セット グレイ	¥1,800	¥1,980	2011年変更

イラスト番号	部品コード	部品名	定価(税別)	定価(税込)	備考
2-1	702385	パッキン(左右共通)	¥100	¥110	
2-2	702050MY	接続体N イエロー	¥1,040	¥1,144	
2-3	791010	十字穴付鋼小ネジ M6×12(ワッシャー付)	¥100	¥110	
2-4	702052	脚柱N 左	¥1,040	¥1,144	
2-5	702051	脚柱N 右	¥1,040	¥1,144	
2-6	702057MG	中棒蓋N(樹脂) グレイ	¥340	¥374	
2-7	791008	十字穴付鋼小ネジ M4×12(ワッシャー付)	¥80	¥88	
2-8	702056	中棒N	¥1,680	¥1,848	
2-9	702054MY	固定枠N イエロー	¥920	¥1,012	
2-10	702053	脚柱入レコ	¥540	¥594	
2-11	702097MY	固定ネジ イエロー(ストレートネジ)	¥540	¥594	2008/8変更
2-12	702058MS	石突(先金付) シルバー	¥1,680	¥1,848	2008/8変更
2-13	702397	石突先金	¥280	¥308	
2-14	791014	六角ボルト M6×12(ワッシャー付)	¥120	¥132	
2-15	792501	四角ナットM4	¥80	¥88	
2-16	702398	脚バンド	¥1,140	¥1,254	2020/5変更

※消耗部品(固定ネジ&ラパークション)の耐久性を向上させる為、固定ネジ部の逆ネジ方式をストレートに変更、それに伴い、ラパークションを廃止し改良された脚柱入レコに変更。
(旧タイプの三脚に、2-10と2-11を同時に、交換して頂ければ使用可能です。)