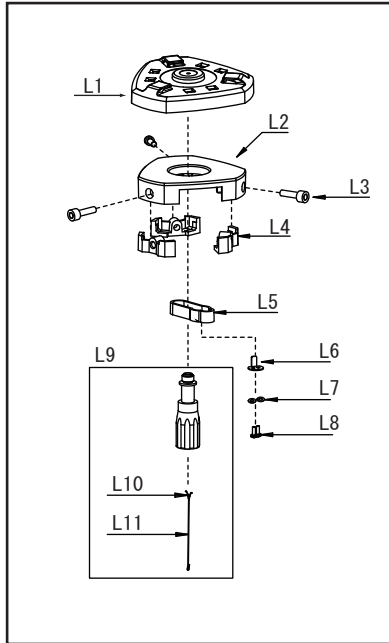


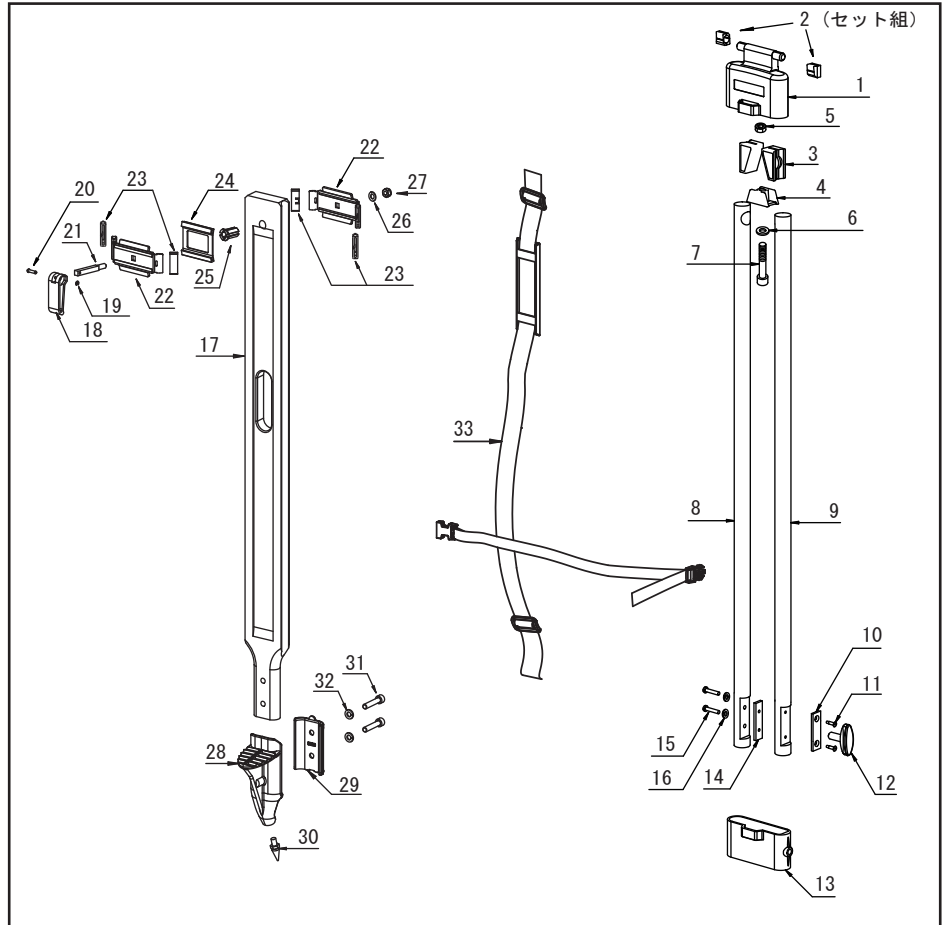
精密木脚／PMWDⅢ OL パーツリスト

Vol. 2312

脚頭部



脚部



脚頭部

イラスト番号	部品コード	商品名	定価(税別)	定価(税込)	備考
L1	702487	脚頭カバー	¥2,640	¥2,904	L/T共通
L2	702485MR	平面脚頭(レール支柱一体型)	¥2,260	¥2,486	
L3	791016	六角穴付ボルト M8×25	¥260	¥286	
L4	702062MR	クランプストッパー	¥640	¥704	
L5	702098	レベル用レールⅡ	¥500	¥550	
L6	702103	レール止板	¥140	¥154	
L7	791164	バネ座金 M4	¥40	¥44	
L8	791163	十字穴付鍋小ネジ M4×8	¥60	¥66	
L9	702102MG	L用定芯桿セット グレイ	¥1,940	¥2,134	
L10	702376	レベル用Vフック	¥120	¥132	
L11	702067	錘球下げ金	¥120	¥132	L/T共通

脚部

イラスト番号	部品コード	商品名	定価(税別)	定価(税込)	備考
1	702070MR	接続体 赤	¥1,900	¥2,090	
2	702170	バッキン左右セット	¥140	¥154	左右非対象セット組
3	702071	ブラケット	¥320	¥352	
4	702072	ブラケット押入金具	¥640	¥704	
5	791006	六角ナット M8一種	¥100	¥110	
6	792006	平座金M8	¥80	¥88	
7	791018	六角穴付ボルト M8×50	¥160	¥176	
8	702111	左脚柱Ⅱ L=818mm	¥2,560	¥2,816	
9	702190	右脚柱Ⅱ(新) L=818mm	¥2,680	¥2,948	
10	702191	固定ネジ板金(新)	¥360	¥396	
11	791020	十字穴付皿木ネジ M4.1×16	¥60	¥66	
12	702486MR	固定ネジ(ストレート長) 赤	¥840	¥924	
13	702116MR	固定栓 赤	¥1,340	¥1,474	
14	702117	固定栓取付板	¥300	¥330	
15	791012	十字穴付鍋小ネジM5×25	¥60	¥66	
16	791017	ばね座金呼び5	¥60	¥66	
17	702497MR	中棒ⅢWD	¥3,740	¥4,114	PMWⅠ/Ⅱ互換性なし
18	702033MO	クランプレバー	¥280	¥308	
19	792036MO	クランプ軸	¥140	¥154	
20	792004	E形止め輪 呼び3	¥80	¥88	
21	702436	引付軸WD	¥540	¥594	
22	702437	クランプWD	¥880	¥968	
23	702438	プロテクタ	¥220	¥242	
24	702439	溝ゴム(後カバー)	¥660	¥726	
25	702440	軸パイプ	¥620	¥682	
26	792003	皿バネ 呼び8L (Φ8.2×16×0.6t)	¥100	¥110	
27	791007	ナイロンナットM8一種	¥120	¥132	
28	702493MR	石突本体	¥1,760	¥1,936	PMWⅠ/Ⅱ互換性なし
29	702494MR	石突押え	¥1,100	¥1,210	PMWⅠ/Ⅱ互換性なし
30	702090	石突先金	¥400	¥440	
31	791089	六角穴付ボルト M8×40	¥300	¥330	
32	792002	スプリングワッシャー M8	¥80	¥88	
33	702498	脚バンド(布製)	¥1,300	¥1,430	
-	791082	内外レンチ	¥560	¥616	