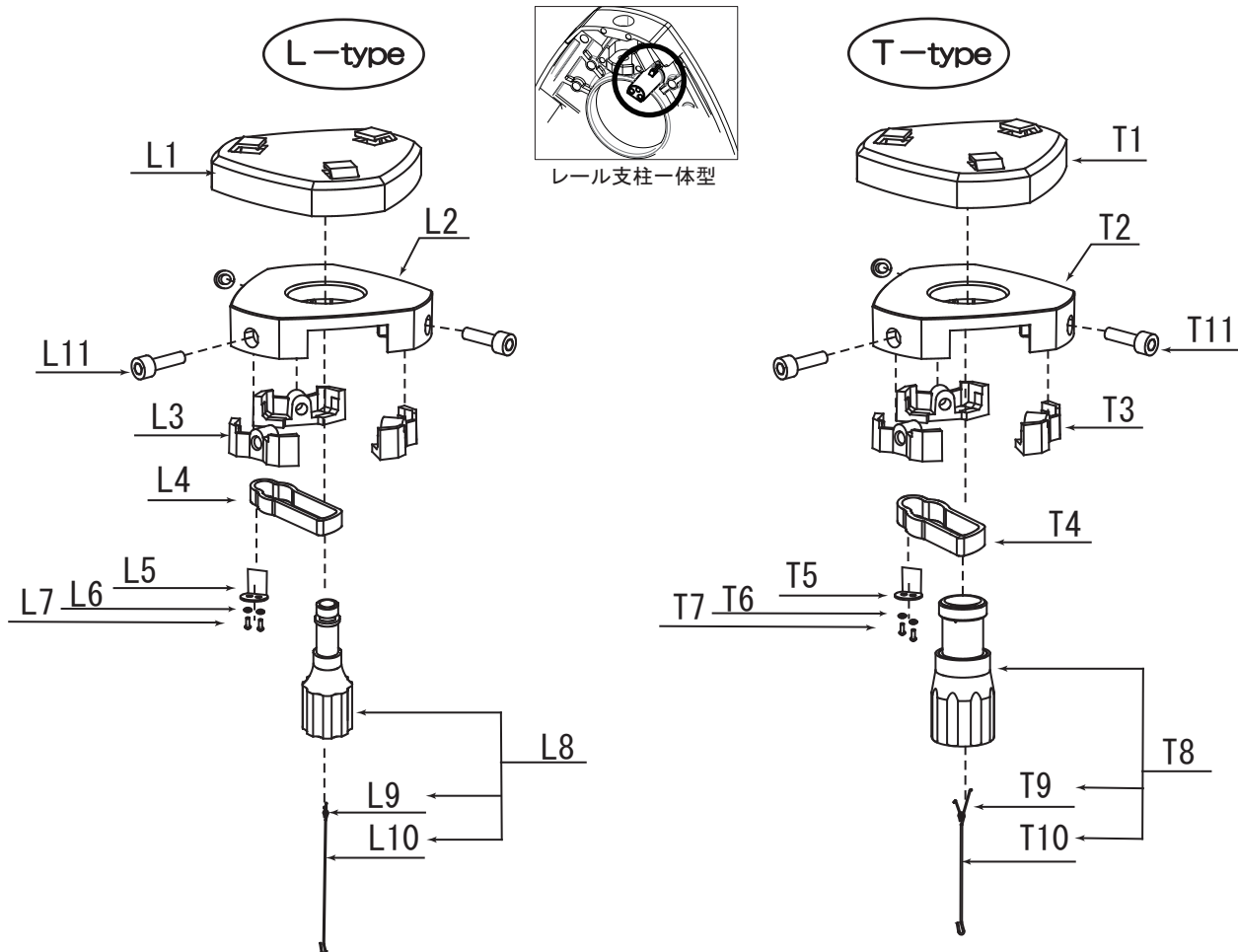


精密木脚 / PMW II L、T 脚頭部 パーツリスト ①

Vol. 2402



L-type

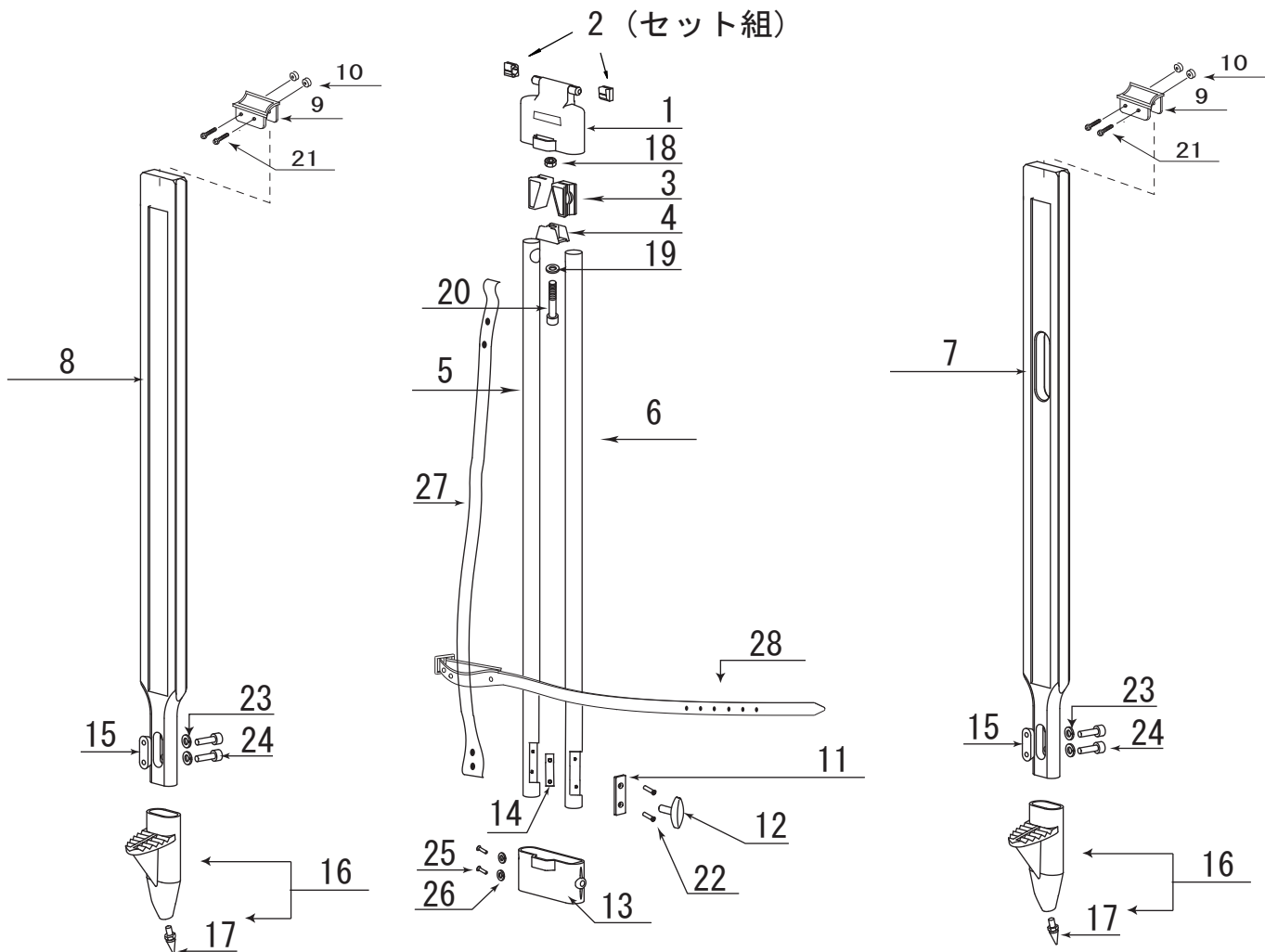
イラスト番号	部品コード	商品名	定価(税別)	定価(税込)	備考
L1	702060MR	脚頭カバー (レベル用)	¥2,020	¥2,222	
L2	702485MR	平面脚頭(レール支柱一体型)	¥2,260	¥2,486	
L3	702062MR	クランプストッパー	¥640	¥704	
L4	702098	レベル用レール II	¥500	¥550	
L5	702103	レール止板	¥140	¥154	
L6	791164	バネ座金M4	¥40	¥44	
L7	791163	バネ座金付十字穴付鍋小ネジ M4×8	¥60	¥66	
L8	702102MG	L用定芯桿セット グレイ	¥1,940	¥2,134	
L9	702376	レベル用Vフック	¥120	¥132	
L10	702067	錘球下げ金	¥120	¥132	
L11	791016	六角穴付ボルト M8×25	¥260	¥286	

T-type

T1	702091	脚頭カバー (トラン用)	¥2,020	¥2,222	
T2	702485MR	平面脚頭(レール支柱一体型)	¥2,260	¥2,486	
T3	702062MR	クランプストッパー	¥640	¥704	
T4	702109	トラン用レール II	¥500	¥550	
T5	702103	レール止板	¥140	¥154	
T6	791164	バネ座金M4	¥40	¥44	
T7	791163	バネ座金付十字穴付鍋小ネジ M4×8	¥60	¥66	
T8	702109MG	T用定芯桿セット グレイ	¥2,300	¥2,530	
T9	702380	トラン用Vフック	¥140	¥154	
T10	702067	錘球下げ金	¥120	¥132	
T11	791016	六角穴付ボルト M8×25	¥260	¥286	

精密木脚 / PMW II 脚部 パーツリスト ②

Vol. 2402



※No.706999 背負バンド取付用カシメ(オスメス組) 定価¥40(税別) 定価¥44(税込) 2組必要

イラスト番号	部品コード	商品名	定価(税別)	定価(税込)	備考
1	702070MR	接続体Ⅱ 赤	¥1,900	¥2,090	
2	702170	パッキン左右セット	¥140	¥154	左右非対象セット組
3	702071	ブラケット	¥320	¥352	
4	702072	ブラケット押入金具	¥640	¥704	
5	702111	左脚柱Ⅱ L=818mm	¥2,560	¥2,816	
6	702190	右脚柱Ⅱ(新) L=818mm	¥2,680	¥2,948	
7	702080MR	中棒A(取っ手穴付) L=900mm	¥3,620	¥3,982	
8	702082MR	中棒B(穴無) L=900mm	¥3,480	¥3,828	
9	702101	ストップア当板(樹脂)	¥660	¥726	
10	792500	六角ナットM4	¥80	¥88	
11	702191	固定ネジ板金(新)	¥360	¥396	
12	702486MR	固定ネジ(ストレート長) 赤	¥840	¥924	
13	702116MR	固定枠Ⅱ 赤	¥1,340	¥1,474	
14	702117	固定枠取付板	¥300	¥330	
15	702088	石突当金	¥480	¥528	
16	702089MR	石突(先金付)	¥2,360	¥2,596	
17	702090	石突先金	¥400	¥440	
18	791006	六角ナット M8一種	¥100	¥110	
19	792006	平座金M8	¥80	¥88	
20	791018	六角穴付ボルト M8×50	¥160	¥176	
21	791095	十字穴付皿小ネジ M4×32	¥80	¥88	
22	791020	十字穴付皿木ネジ M4.1×16	¥60	¥66	
23	792002	スプリングワッシャー M8	¥80	¥88	
24	791016	六角穴付ボルト M8×25	¥260	¥286	
25	791012	十字穴付鍋小ネジM5×25	¥60	¥66	
26	791017	ばね座金呼び5	¥60	¥66	
27	702077MB	背負バンド 黒	¥980	¥1,078	取付用カシメ付
28	702078MB	締付バンド 黒	¥420	¥462	