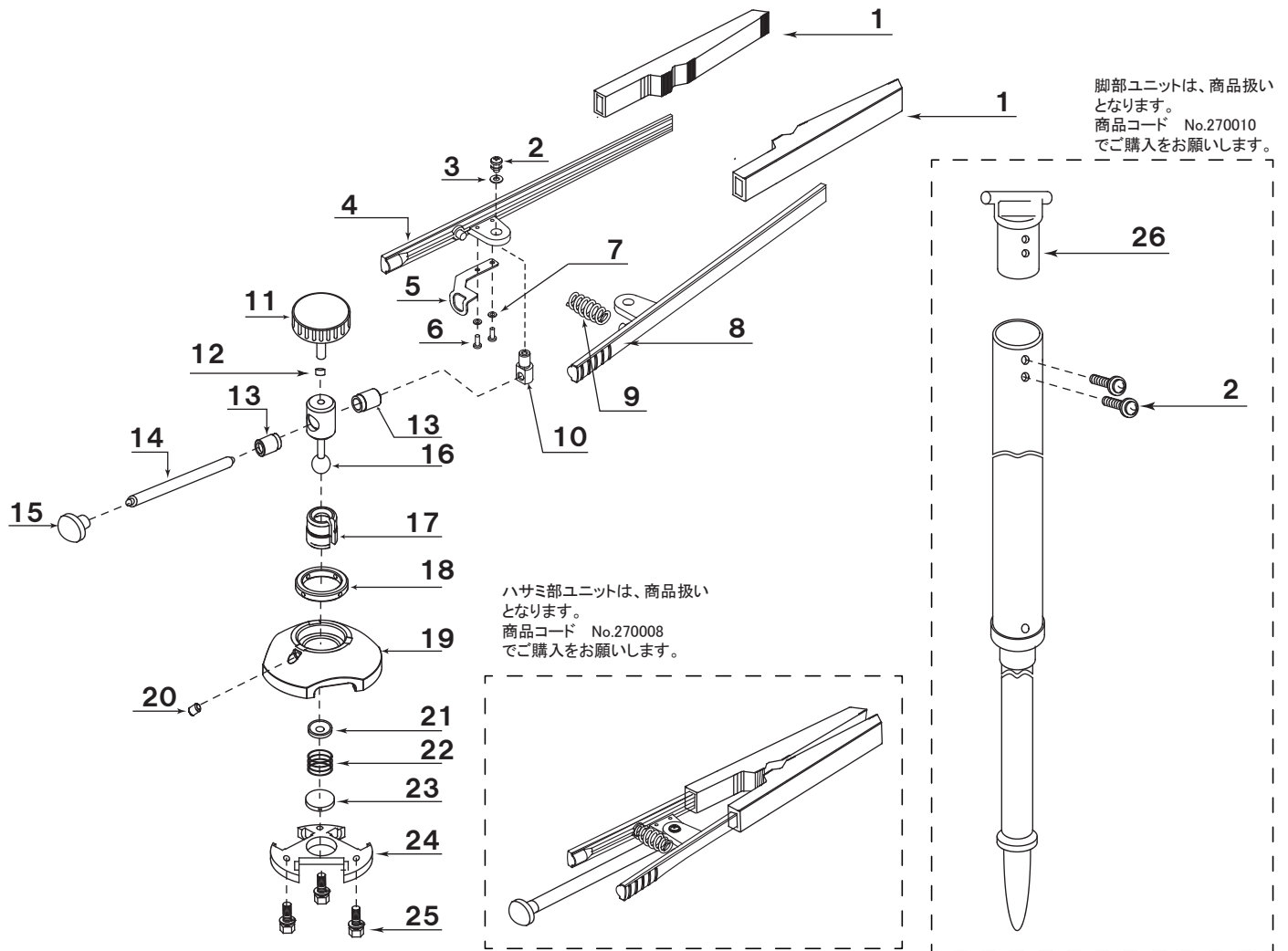


ミニプリズム三脚/MPPS II パーツリスト

Vol. 2302



イラスト番号	部品コード	部品名	定価(税別)	定価(税込)	備考
1	702264	クリップキャップⅡ	¥640	¥704	2個必要
2	791049	十字穴付鍋小ネジM4×8 M4用バネ座金付	¥80	¥88	
3	792018	M4用平座金(Φ4.5×Φ10)	¥60	¥66	
4	702319MY	クリップM止金具タイプ	¥1,220	¥1,342	
5	702320	M止金具	¥660	¥726	
6	791081	十字穴付鍋小ネジM3×8	¥60	¥66	
7	791083	バネ座金M3	¥60	¥66	
8	702263MY	クリップE	¥880	¥968	
9	702265	クリップスプリング	¥320	¥352	
10	702271	クリップ軸Ⅱ	¥500	¥550	
11	702269	固定ネジ	¥900	¥990	固定ストッパー付
12	702275	固定ストッパー(樹脂部)	¥140	¥154	
13	702335	バーホルダーメタル	¥80	¥88	
14	702268	スライドバー	¥1,520	¥1,672	
15	702270	脱落防止ノブ	¥300	¥330	
16	702274	一体型球軸Ⅱ	¥2,180	¥2,398	
17	702276	軸ホルダー	¥660	¥726	
18	702277	ホルダーリング	¥620	¥682	
19	702256	新脚頭A	¥1,280	¥1,408	
20	791052	六角穴付止メネジ(ギザ先)M3×4	¥140	¥154	
21	702259	軸受	¥260	¥286	
22	702260	球軸スプリング	¥200	¥220	
23	702261	スプリング押えモール	¥360	¥396	
24	702257MY	脚頭B	¥1,160	¥1,276	
25	791076	六角ボルトM5×17 M5用バネ座金付	¥100	¥110	
26	702272MY	接続体	¥1,200	¥1,320	
-	270010	脚部ユニット	¥4,000	¥4,400	
-	270008	ハサミ部ユニット(スライドバー付)	¥7,060	¥7,766	1~15(11・12・13除く)