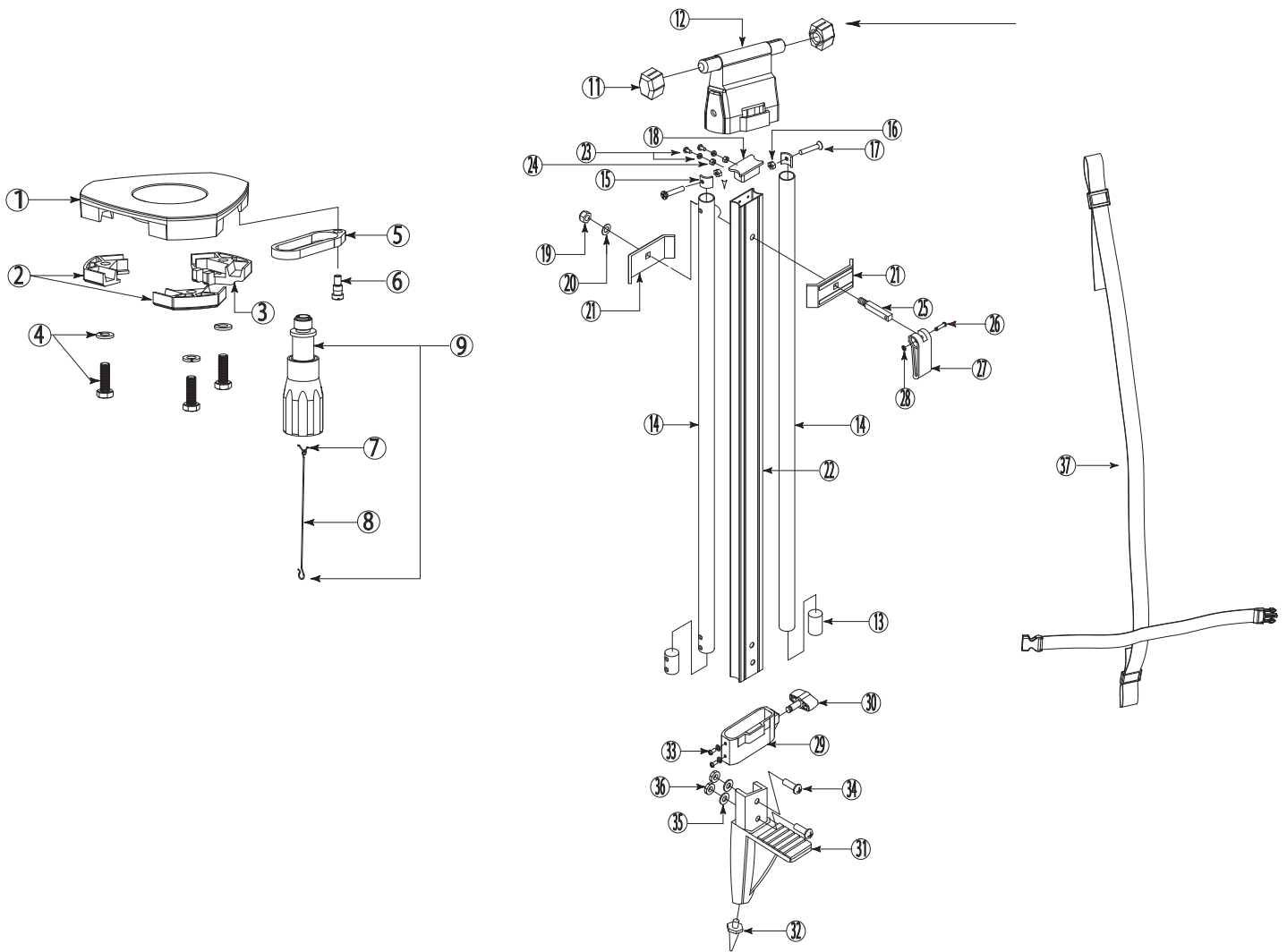


# ランドレグ デュアルロックタイプ/ DAT2-OL パーツリスト

Vol. 2310T



## 脚頭部

イラスト番号	部品コード	部品名	定価(税別)	定価(税込)	備考
1	702370MY	脚頭(平面) オレンジ	¥2,060	¥2,266	LT共通
2	702371MO	クランクストッパー オレンジ	¥360	¥396	LTD共通
3	702372MO	クランクストッパー2 オレンジ	¥360	¥396	LTD共通
4	791001	十字穴付六角ボルトM8×L25(ワッシャー付)	¥120	¥132	LTD共通
5	702373	レール用レール	¥280	¥308	
6	702374	レール軸ネジ	¥220	¥242	LTD共通
7	702376	レール用Vフック(L、D用)	¥120	¥132	LD共通
8	702377	錘球下げ金	¥140	¥154	LTD共通
9	702375	L用定芯桿セット グレイ	¥2,040	¥2,244	

## 脚部

イラスト番号	部品コード	部品名	定価(税別)	定価(税込)	備考
11	702385	パッキン(左右共通)	¥100	¥110	
12	702386MO	接続体 オレンジ	¥1,140	¥1,254	
13	702169	脚注 芯棒	¥280	¥308	
14	702030	脚柱 芯棒付	¥1,160	¥1,276	
15	702391	脚注接続金具	¥140	¥154	
16	792510	ナイロンナットM6	¥280	¥308	
17	791002	十字穴付皿小ネジM6×35	¥100	¥110	
18	702387	中棒蓋	¥400	¥440	ネジ径 旧M3 新M4
19	791007	ナイロンナットM8	¥120	¥132	
20	792003	皿パネ 呼び8L	¥100	¥110	
21	702034MO	クランプ	¥400	¥440	
22	702032MO	中棒Q	¥1,800	¥1,980	
23	791008	十字穴付鍋小ネジ M4×12(ワッシャー付)	¥80	¥88	新タイプ
24	792501	四角ナットM4	¥80	¥88	
25	702035MO	引付軸	¥340	¥374	
26	792036MO	クランプ軸	¥140	¥154	
27	702033MO	クランプレバー	¥280	¥308	
28	792004	E形止め輪 呼び3	¥80	¥88	
29	702394MO	脚固定枠 オレンジ	¥980	¥1,078	
30	702395MO	固定ネジ オレンジ	¥740	¥814	
31	702396	石突(先金付) シルバー	¥1,980	¥2,178	
32	702397	石突先金	¥280	¥308	
33	791008	十字穴付鍋小ネジ M4×12(ワッシャー付)	¥80	¥88	
34	791005	十字穴付鍋小ネジM8×30	¥100	¥110	
35	792002	スプリングワッシャーM8	¥80	¥88	
36	791006	六角ナットM8一種	¥100	¥110	
37	702398	脚バンド	¥1,140	¥1,254	